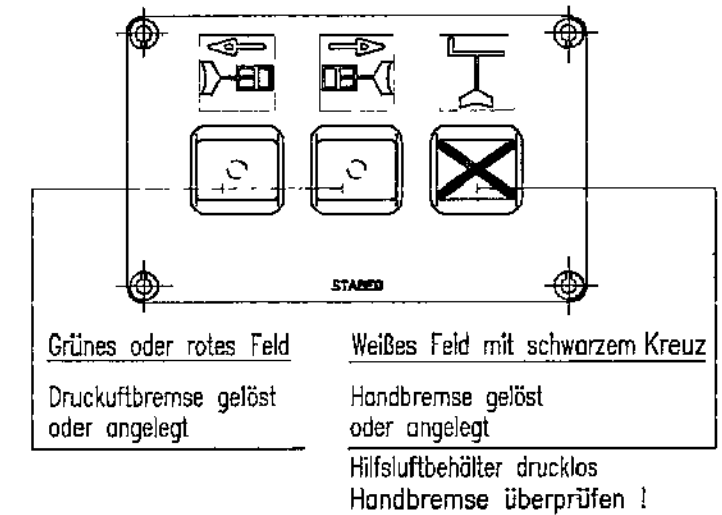
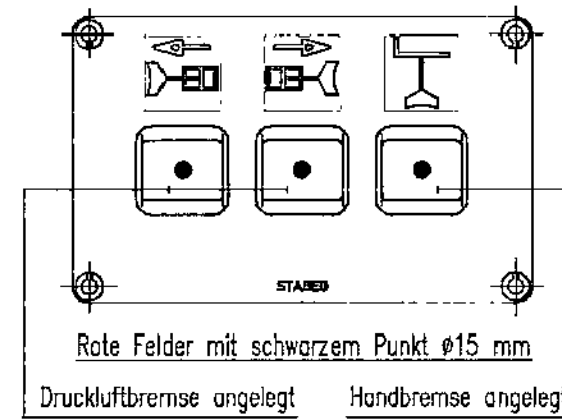
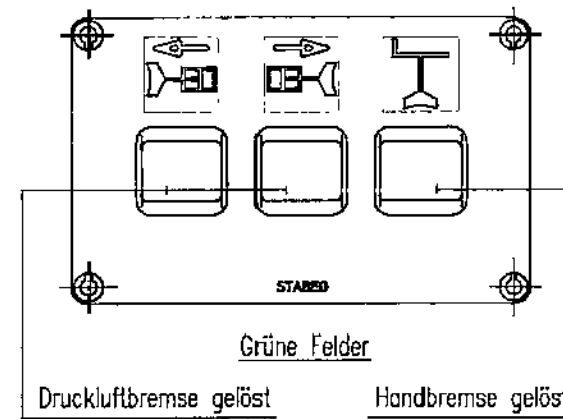
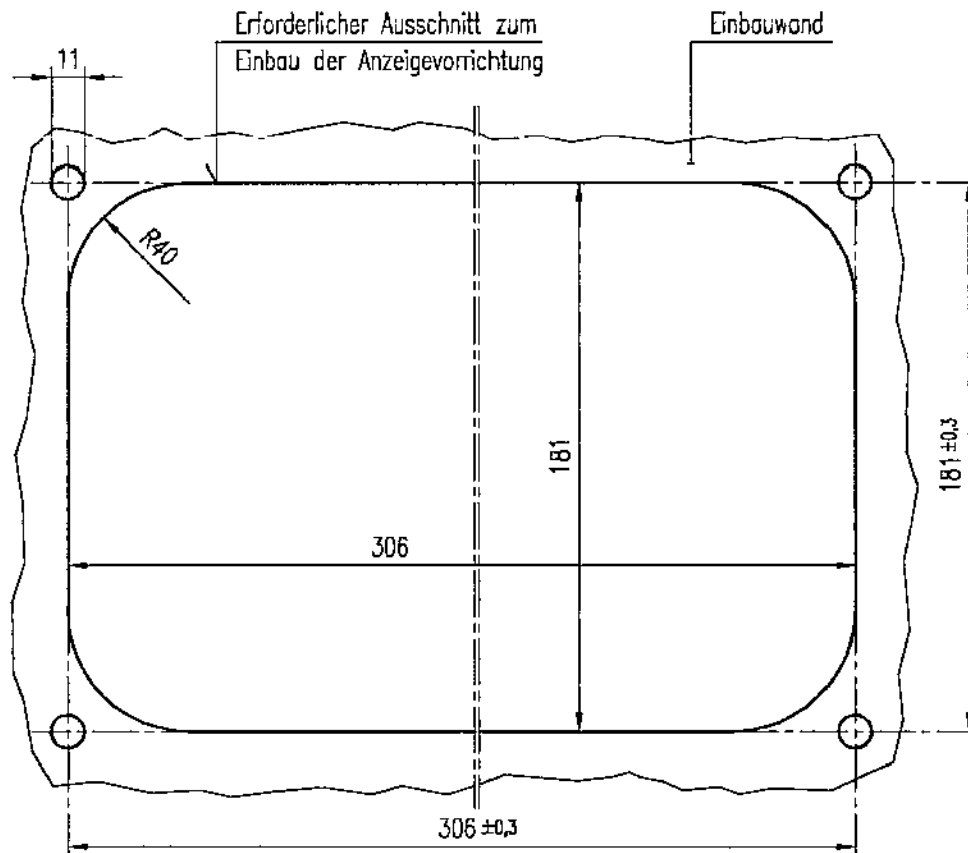
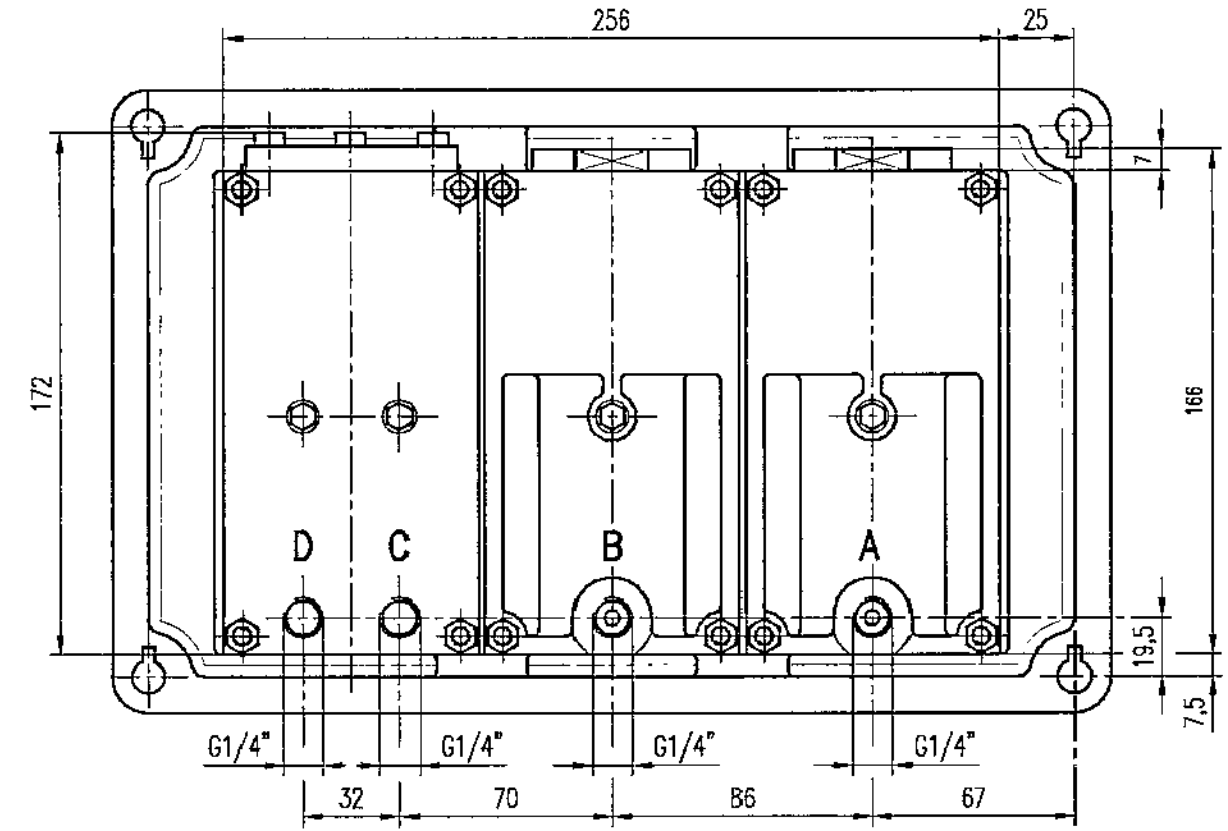
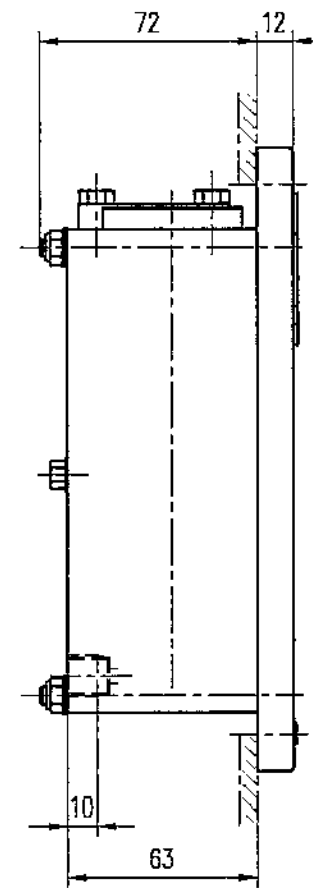
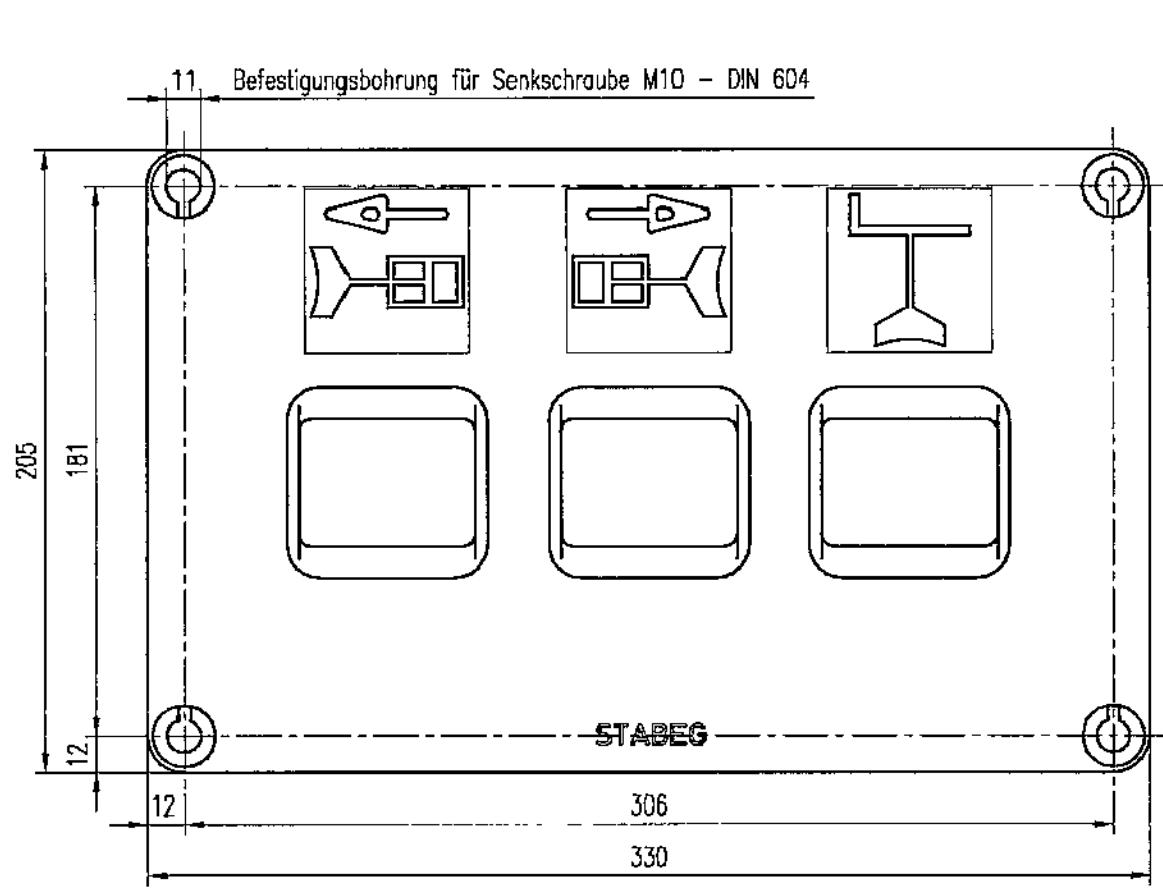


STABEG BREMSE

NORMBLATT

N 016.075

1. Ausgabe 09/97



- A Bremszylinder DG 1
- B Bremszylinder DG 2
- C von Handbremssteuerung
- D Hilfsluftbehälter

Farbe von Schildlager, Gehäuse und Aufschriften bei Bestellung angeben

ANZEIGEVORRICHTUNG Type AV 2070

RECHTE AUSFÜHRUNG

Einbauzeichnung :
Schnittzeichnung : AV 2070
Gehört zu : Druckluftbremse/Handbremse
Gewicht : kg

für Druckluftbremse-pneumatisch
und Handbremse -pneumatisch

AN DER VORLAGE MACHEN WIR SÄMTLICHE ERFINDERRECHTE GELTEND, SIE BLEIBT UNSER GEISTIGES EIGENTUM, DAS BEI VERMEIDUNG STRAF- U. ZIVILRECHTLICHER FOLGEN WEDER FOTOKOPIERT, NOCH SONST VERVIelfÄLTIGT, IRGENDWELCHEN DRITTPERSONEN ZU IRGENDWELCHEN ZWECKEN AUSGEHÄNDIGT WERDEN DARF.

STABEG APPARATEBAUGES M.B.H. A-1140WIEN

STABEG

Apparatebauges. m. b. H. - 1140 WIEN